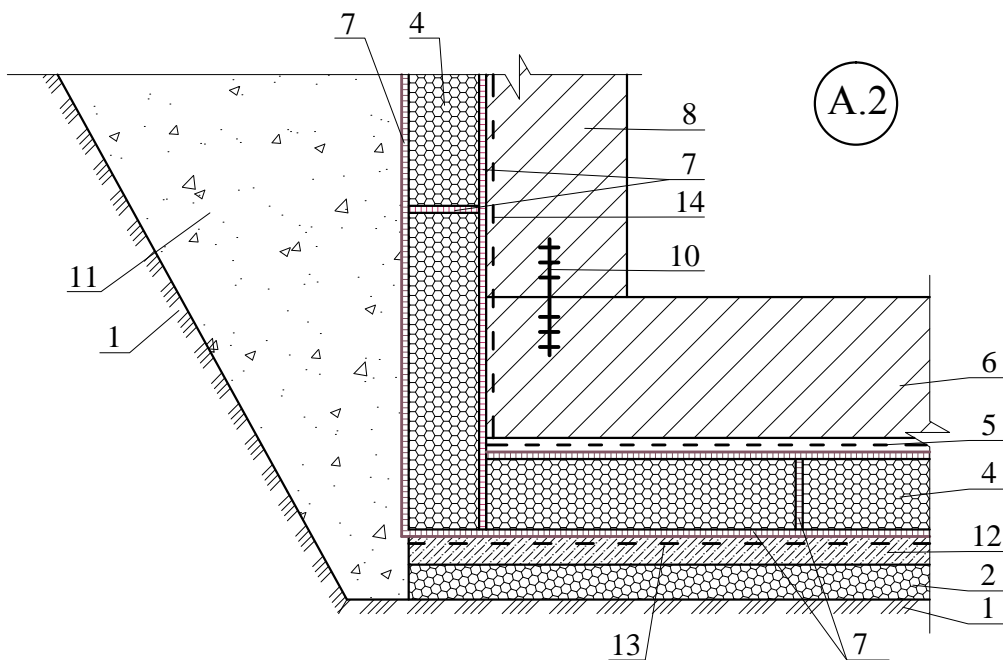
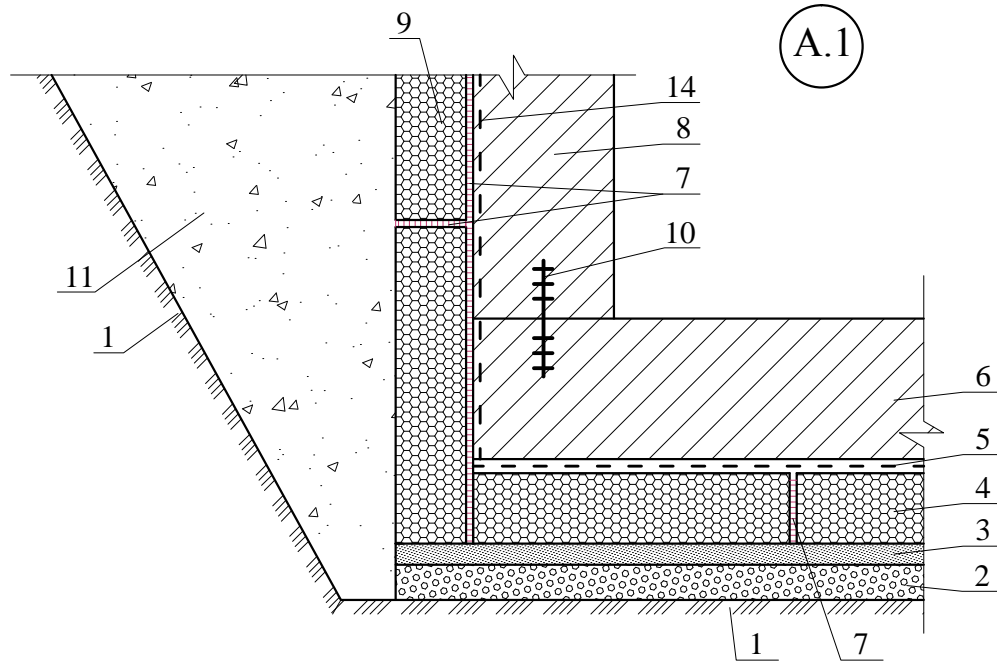
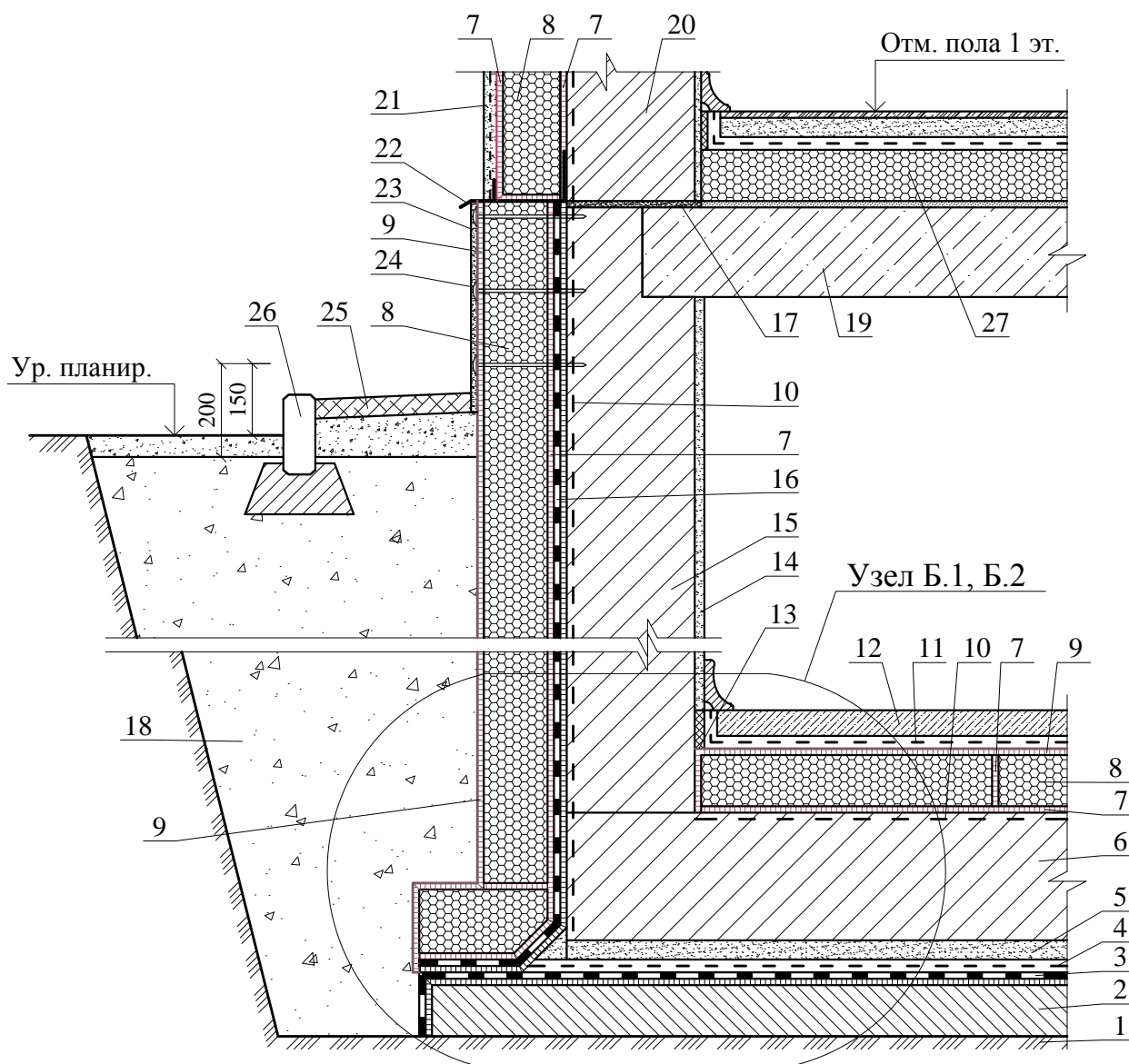


1 - грунт основания; 2 - подстилающий слой из бетона; 3 - фундаментная плита из бетона с водонепроницаемостью W не ниже 12; 4 - выравнивающий слой песка; 5 - кашированные плиты из пеностекла НЕОПОРМ®; 6 - разделительный слой - 2 слоя полиэтиленовой пленки; 7 - цементно-песчаная стяжка пола или бетонный пол подвала; 8 - обмазка клеевым составом (таблица 2.3); 9 - сжимаемый утеплитель; 10 - гидрошпонка рабочего шва; 11 - внутренняя штукатурка стен подвала (таблица 2.6); 12 - стена подвала из бетона с водонепроницаемостью W не ниже 12; 13 - клеевой состав (таблица 2.3); 14 - обратная засыпка; 15 - гидроизоляция; 16 - обмазка стыков клеевым составом (таблица 2.3); 17 - плиты перекрытия над подвалом; 18 - несущая часть стены; 19 - плиты пеностекла НЕОПОРМ®; 20 - защитно-декоративная штукатурка стены (таблица 2.6); 21 - опорный термопрофиль со сливом; 22 - антивандальное штукатурное покрытие; 23 - тарельчатый дюбель; 24 - отмостка; 25 - бортовой камень

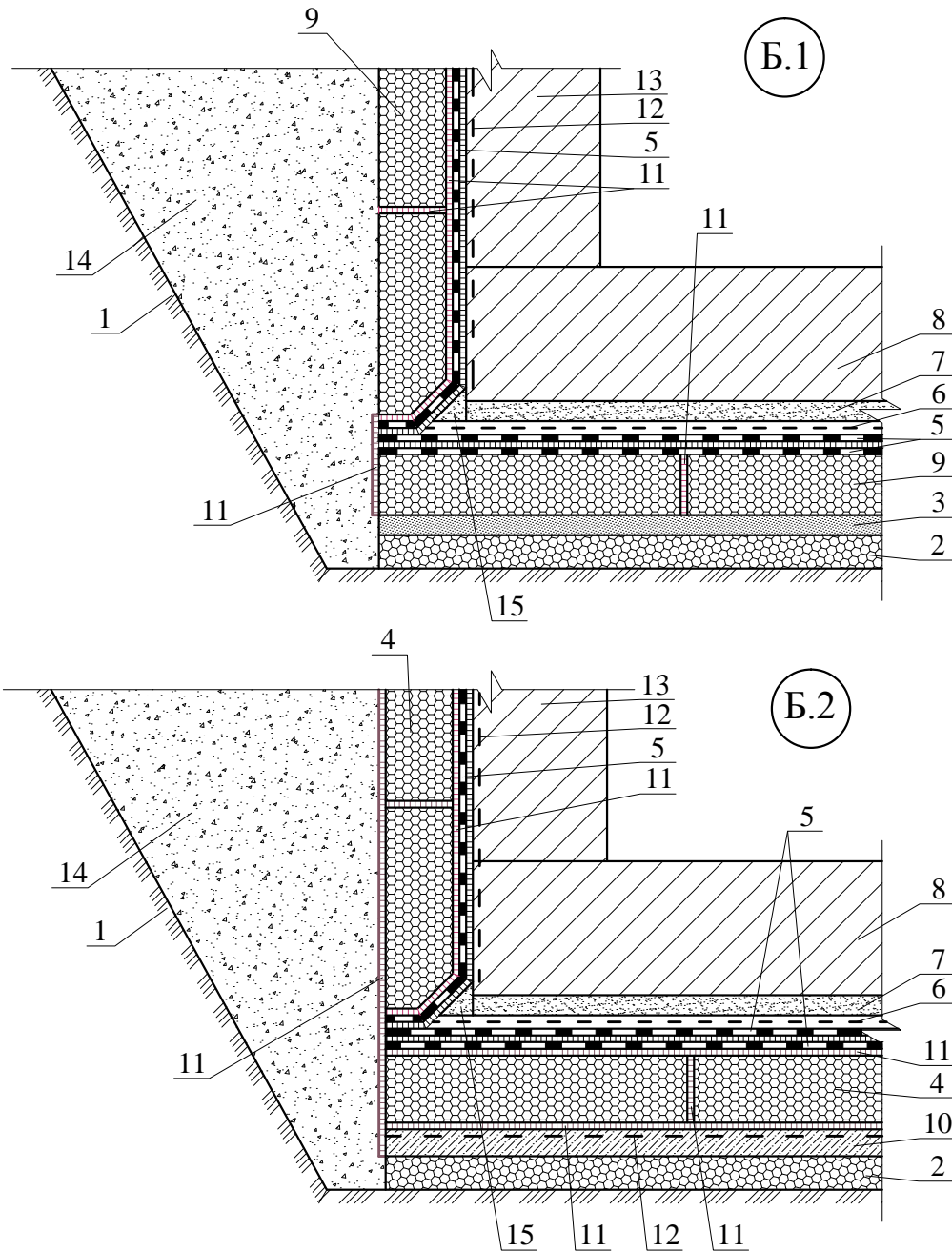
Стена подвала из водонепроницаемого бетона				ЗАО "Компания СТЭС-Владимир" М 27.20/2013 - 11			
Зам. ген. дир.	Гликин С.М.			Стены подвала (утепление с наружной стороны)	Стадия	Лист	Листов
Рук. отд.	Воронин А.М.				МП	1	5
С.н.с.	Пешкова А.В.				ОАО ЦНИИПРОМЗДАНИЙ г. Москва 2014 г.		



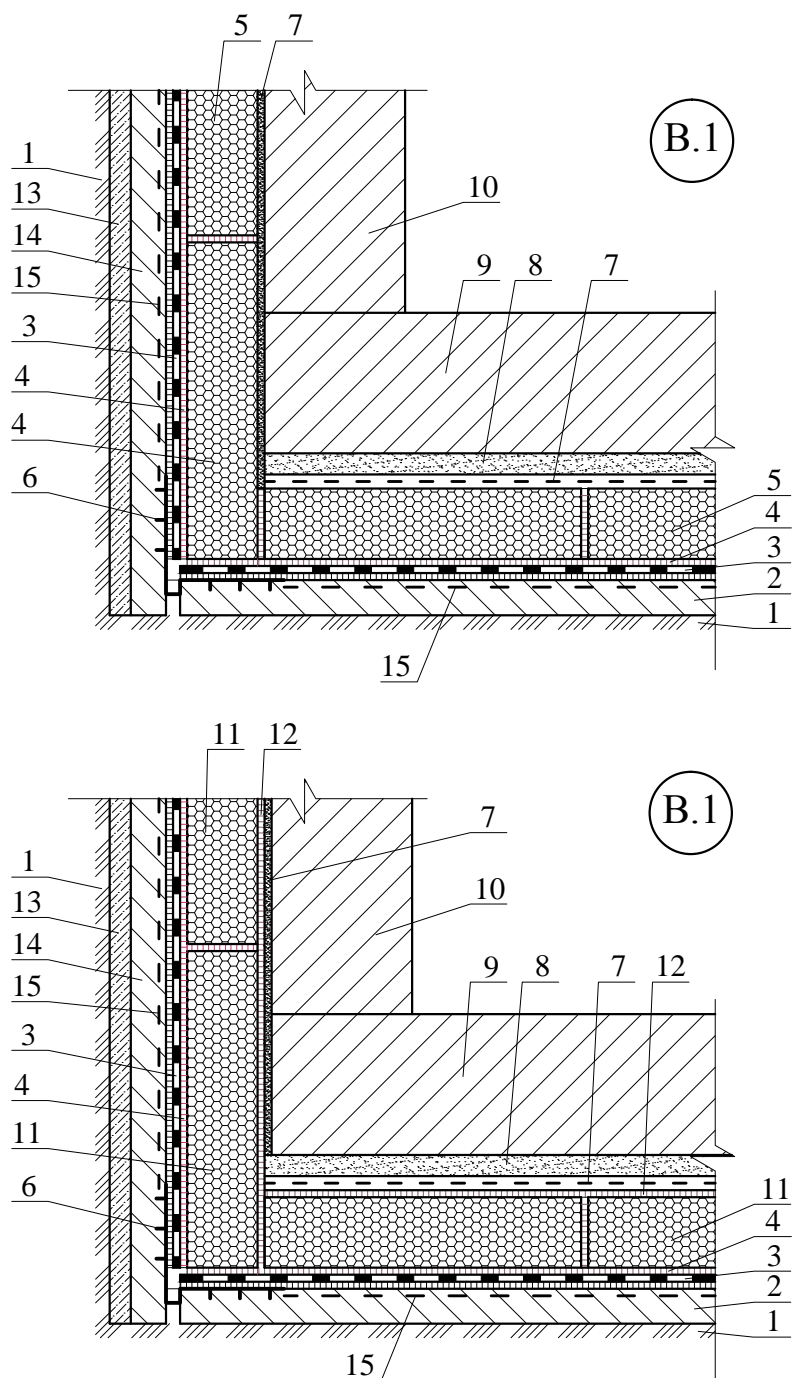
1 - грунт основания; 2 - подстилающий слой из утрамбованного и втопленного в грунт щебня; 3 - выравнивающий слой песка; 4 - плиты пеностекла НЕОПОРМ®; 5 - разделительный слой (2 слоя полиэтиленовой пленки); 6 - фундаментная плита из бетона с водонепроницаемостью W не ниже 12; 7 - клеевой состав (таблица 2.3); 8 - стена подвала из бетона с водонепроницаемостью W не ниже 12; 9 - кашированные плиты из пеностекла НЕОПОРМ®; 10 - гидрошпонка рабочего шва; 11 - обратная засыпка; 12 - бетонная подготовка; 13 - праймер (таблица 2.4)



1 - грунт основания; 2 - подстилающий слой из бетона; 3 - горизонтальная гидроизоляция; 4 - разделительный слой (2 слоя полиэтиленовой пленки); 5 - защитная стяжка из цементно-песчаного раствора толщиной не менее 40 мм; 6 - фундаментная плита из железобетона; 7 - клеевой состав (таблица 2.3); 8 - плиты пеностекла НЕОПОРМ®; 9 - обмазка клеевым составом (таблица 2.3); 10 - праймер (таблица 2.4); 11 - разделительный слой; 12 - цементно-песчаная стяжка пола или бетонный пол подвала; 13 - сжимаемый утеплитель; 14 - внутренняя штукатурка стен подвала (таблица 2.6); 15 - стена подвала; 16 - вертикальная гидроизоляция стены подвала из рулонных битумно-полимерных материалов с мелкозернистой посыпкой; 17 - отсечная гидроизоляция; 18 - обратная засыпка; 19 - плита перекрытия над подвалом; 20 - несущая часть стены; 21 - наружная защитно-декоративная штукатурка стены из безусадочного раствора; 22 - опорный термопрофиль со сливом; 23 - антивандальное защитно-декоративное покрытие цоколя; 24 - тарельчатый дюбель для закрепления армирующей сетки; 25 - отмостка; 26 - бортовой камень; 27 - кашированные плиты из пеностекла НЕОПОРМ®



1 - грунт основания; 2 - подстилающий слой из утрамбованного и втопленного в грунт щебня; 3 - выравнивающий слой песка; 4 - плиты пеностекла НЕОПОРМ®; 5 - гидроизоляция; 6 - разделительный слой (2 слоя полиэтиленовой пленки); 7 - защитная стяжка из цементно-песчаного раствора толщиной не менее 40 мм; 8 - фундаментная плита из бетона; 9 - кашированные плиты из пеностекла НЕОПОРМ®; 10 - бетонная подготовка; 11 - клеевой состав (таблица 2.3); 12 - праймер (таблица 2.4); 13 - стена подвала из бетона; 14 - обратная засыпка; 15 - наклонный бортик



1 - грунт основания; 2 - подстилающий слой из бетона; 3 - гидроизоляция из двух слоев битумно-полимерных рулонных материалов (верхний слой с мелкозернистой посыпкой); 4 - клеевой состав (таблица 2.3); 5 - кашированные плиты из пеностекла НЕОПОРМ®; 6 - гидрошпонка деформационного шва; 7 - разделительный слой (2 слоя полиэтиленовой плёнки); 8 - защитный слой из цементно-песчаного раствора толщиной не менее 40 мм; 9 - фундаментная плита; 10 - несущая стена; 11 - плиты пеностекла НЕОПОРМ®; 12 - обмазка клеевым составом (таблица 2.3) поверхности плит пеностекла НЕОПОРМ®; 13 - шпунтовая стена; 14 - выравнивающий слой по шпунтовой стене; 15 - праймер (таблица 2.4)